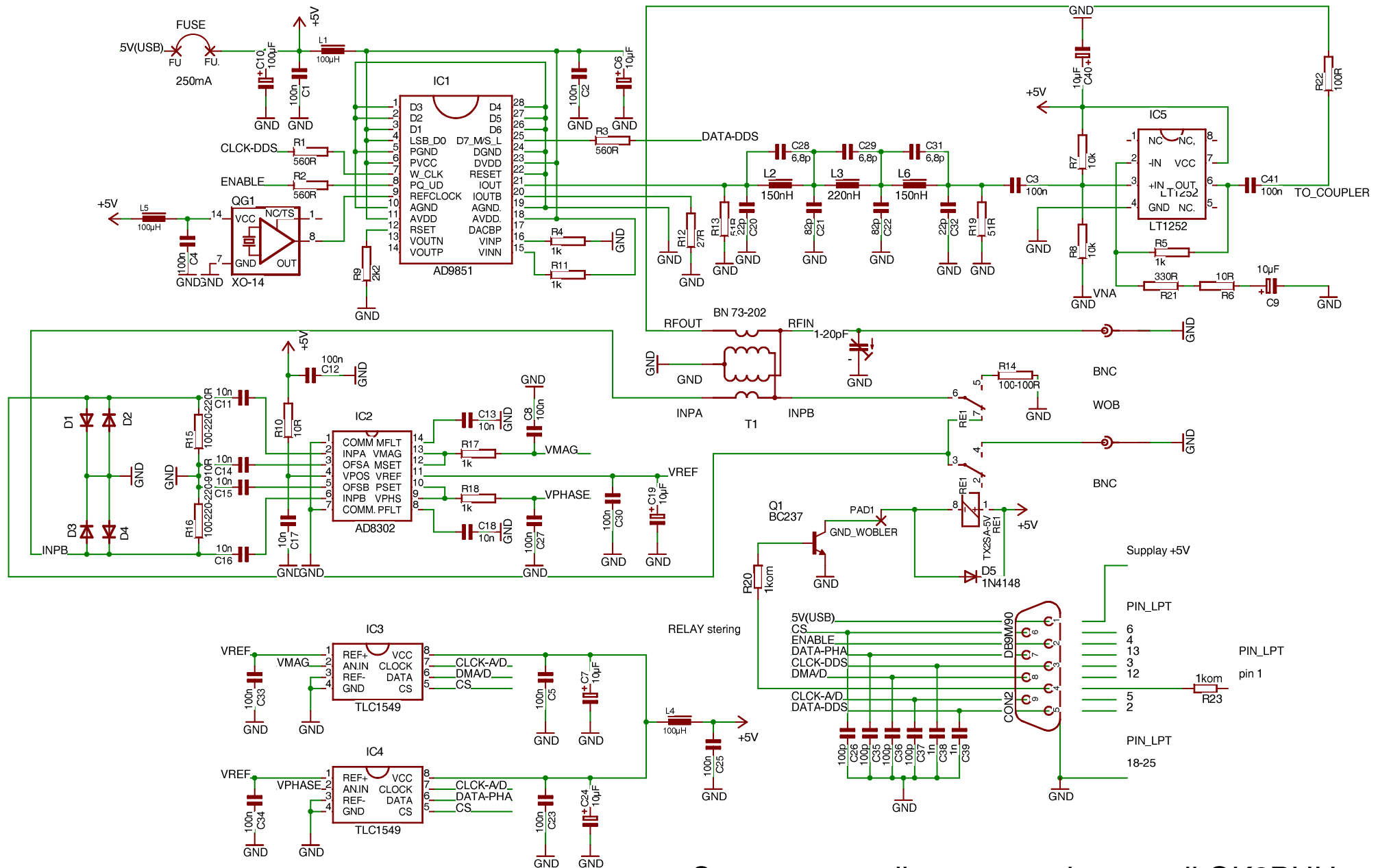


Analizator Antenowy wg IW3HEV



Sprzegacz podłączony wg koncepcji OK2BUH