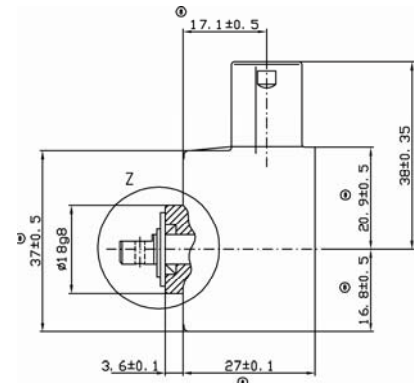
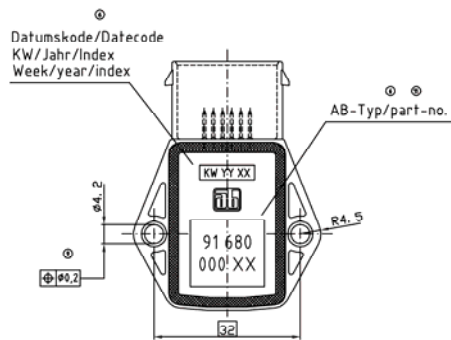


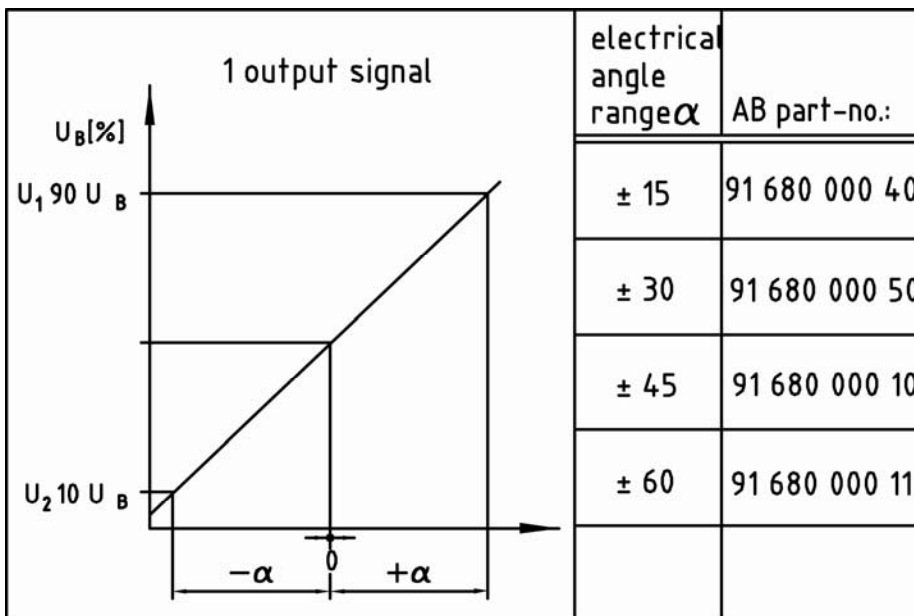
WINKELSENSOR / Angle Sensor (Hall)

91680xxxxx

VERSORGUNG Supply	5 V, 6 mA max per signal	TEMPERATURBEREICH Temperature Range	- 40°C to + 120°C (+ 130°C/1h)
AUSGANGSSIGNAL Output signal	Analogic, 1 Signal	DICHTIGKEITSGRAD Sealing grade	IP 67/ IP 69



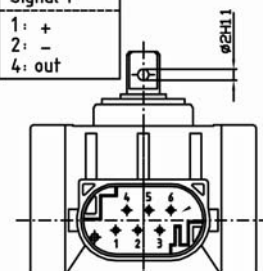
WINKELBEREICH
Angle range (degrees)



STECKER
Connector

Pinbelegung connecting chart

Signal 1
1: +
2: -
4: out



- Mate Connector:
 MQS-Gegenstecker/connector housing
 AMP-Nr. 1-967616-1
 Steckerkontakt/terminals
 AMP-Nr. 0-096 3727-2
 Blindstopfen/blind plug
 AMP-Nr. 0-096 7056-1
 Einzelleiterabdichtung/core seal
 AMP-Nr. 0-096 7067-1

